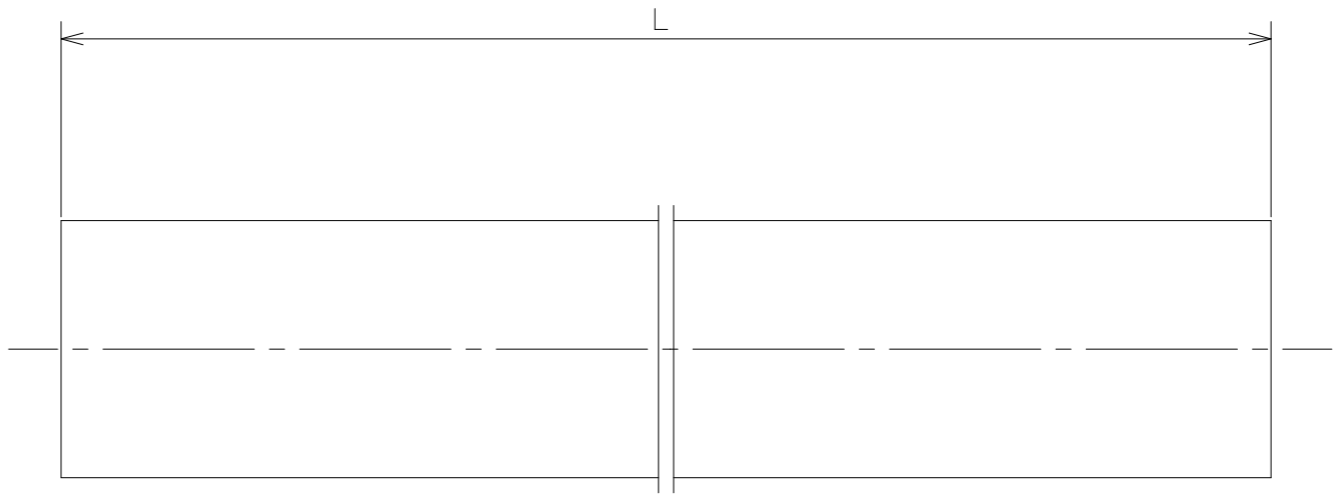
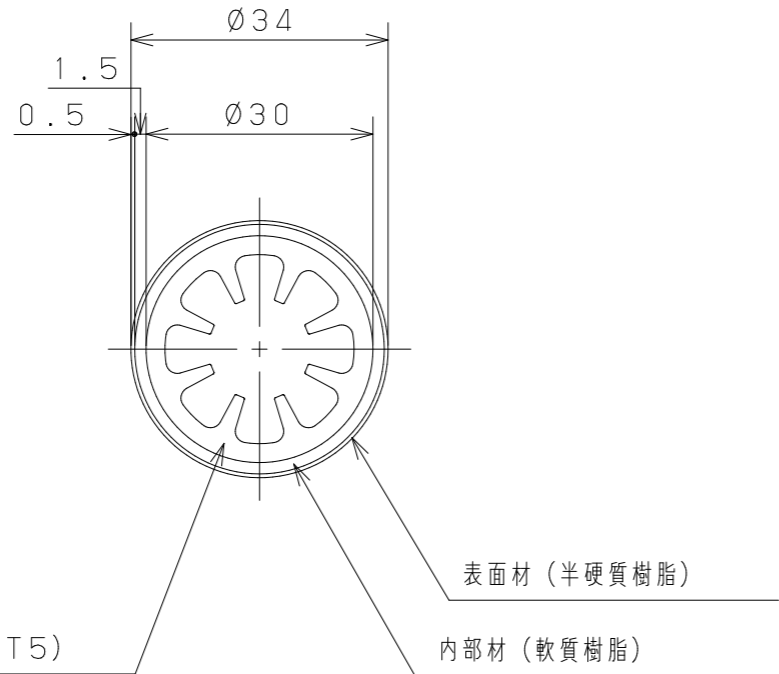


片番	訂正内容	日付	備考	押印	検印	承認
①		●●				
②		●●				



品名	商品コード*	品番	色調	L	備考
BAUHAUS フリーレール直棒手すり	0402719	BJ-19WN	木目ナチュラル	4025	
	0402720	BJ-20WN	木目ナチュラル	2025	
	0402721	BJ-21WD	木目ターク	4025	
	0402722	BJ-22WD	木目ターク	2025	
	0402746	BJ-46PC	チョコレート	4025	
	0402747	BJ-47PC	チョコレート	2025	

				記	名称		BAUHAUS フリーレール直棒手すり		製 図 月 日		承認	検 図	設 計	製 図	製 図
					事	図 番		尺 度		1/1 /					
1	直棒手すり	1	上図参照	上記表参照											
品番	名 称	数量	材 質	表 面 処 理	備 考										